

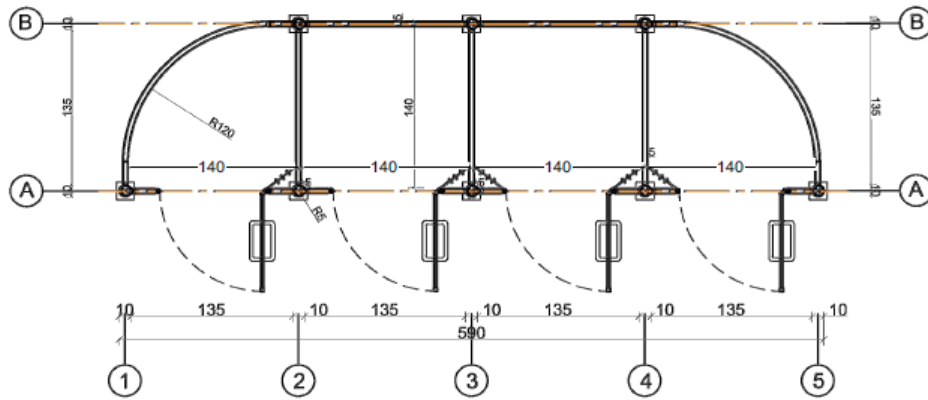
პლანის სურათი



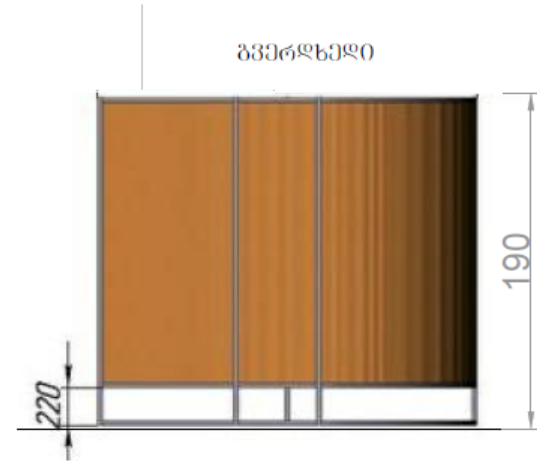
მასალის სურათი

1. ლითონის კარბანი $50 \times 50 \times 3$ - 8,60 მ
2. პლასტის ბარე მატაქი"ლიქი" (ლითონის პროფილით) # 150 ლ
3. სურბამი მანგაზარი - 1 კომპლექტი

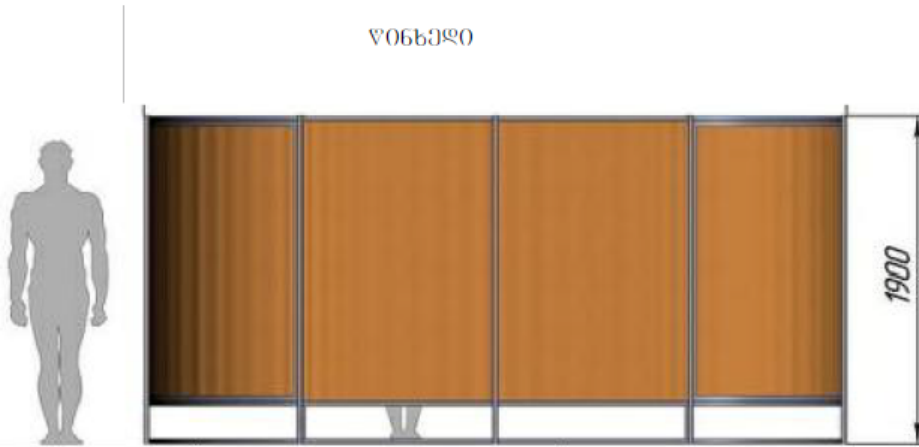
ბანახლები 4 ბანყოფონებიანი



ბანახლები



წიბნები



მასალათა უწყისი

1. ლითონის კარკასი	□ 100X100X3	18.60 მ.
2. მილუვალრატი	□ 50X50X3	37.20 მ.
3. მილუვალრატის ბეტ. ბალიში ზ18.5		0.11 მ ³ .
4. იატაკის ფენილი "დეკი" #150H21-A		8.15 მ ² .
5. საყედლე შემავსებელი "Alucobond" ის საფასადე ფილმბა		27.90 მ ² .