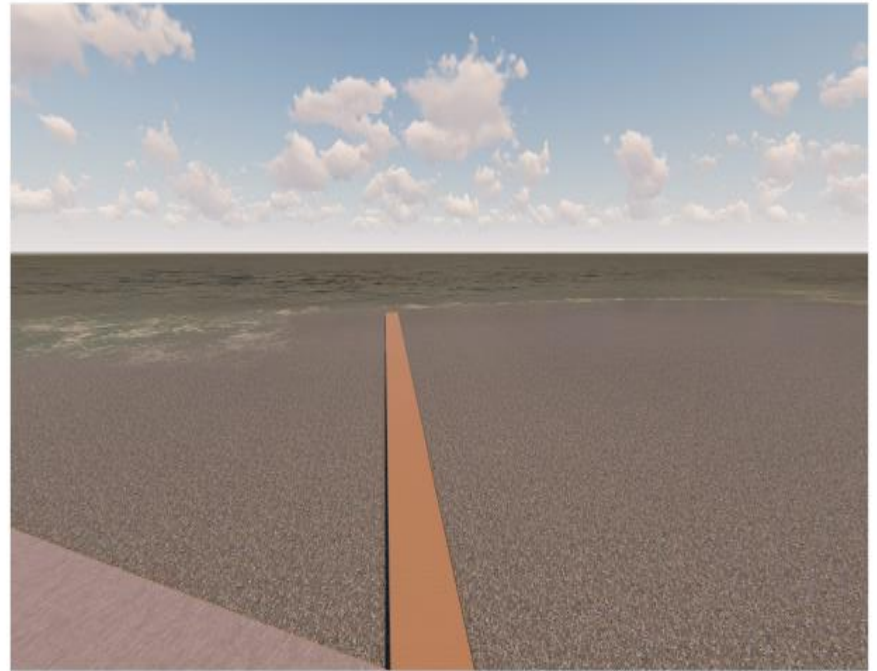
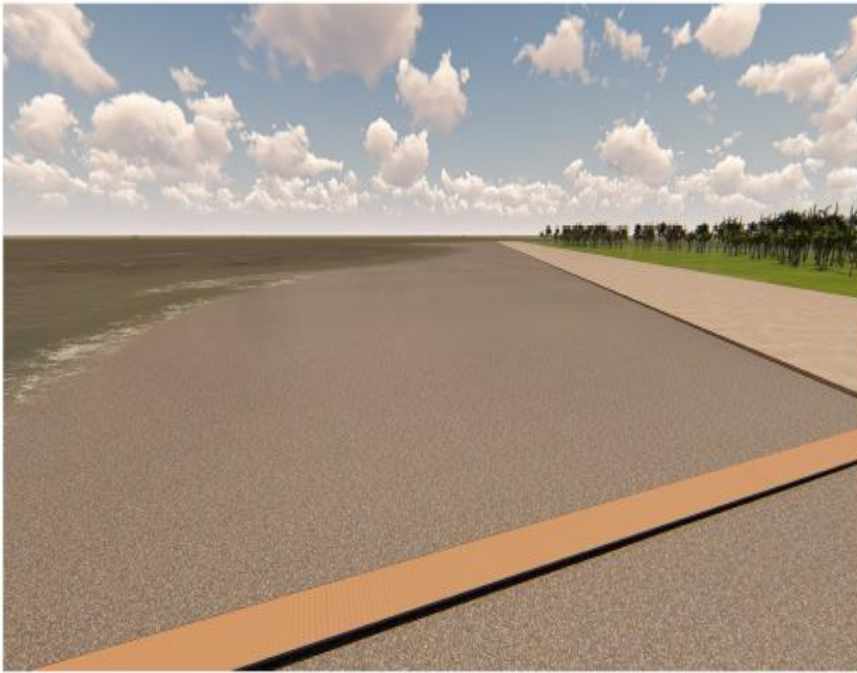
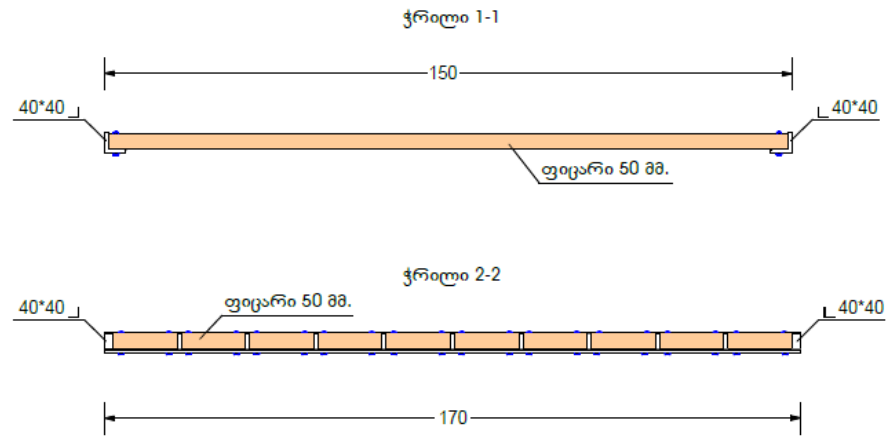
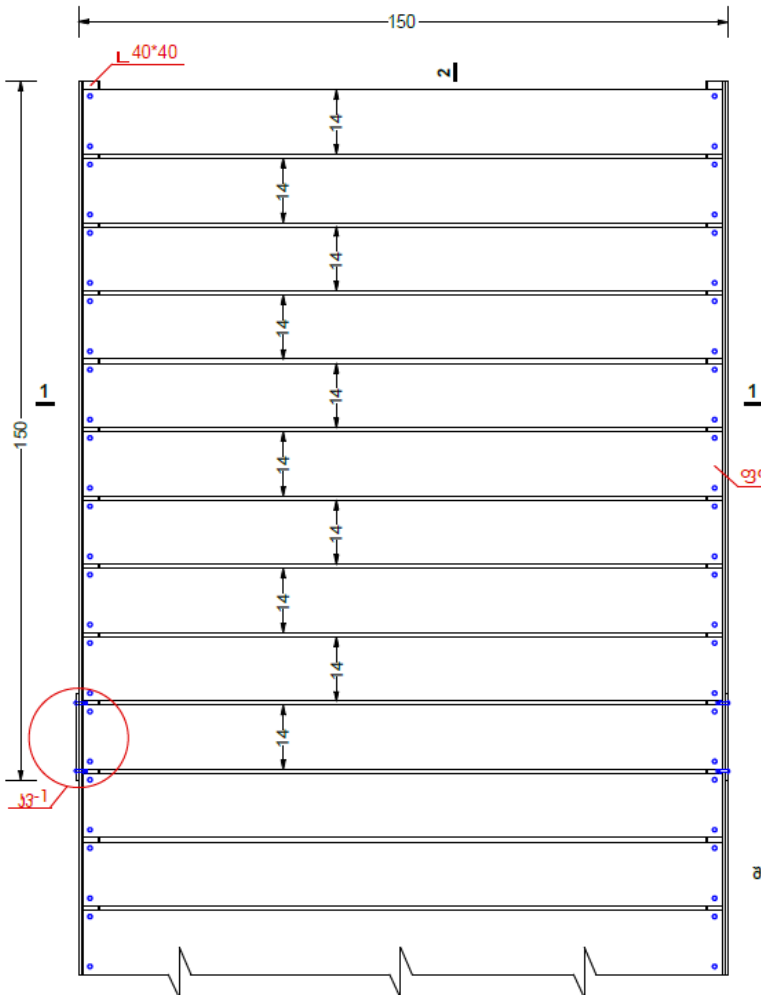


ვიზუალიზაცია



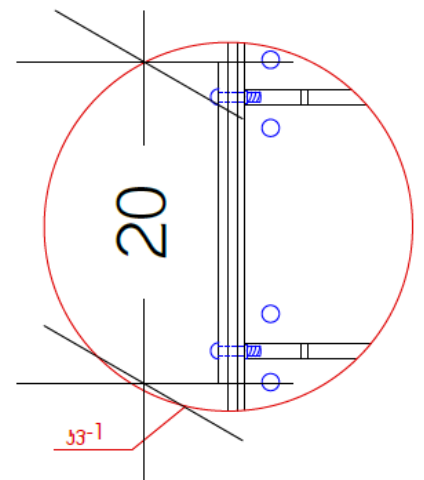
кий доступ ко всем
лам с разных устройств.

პლაჟზე გადასასვლელი



სამუშაოთა მოცულობა გადასასვლელზე

1.ლით. კუთხ. 40*40*3 მმ.	-3.00 მ.
2.ლით. ზოლღო. -40*4მმ.	-40 სმ.
3.ჭანჭიკი ქანჩით ღ-5 მმ.	-4.00 ც.
4.ფიცარი -50მმ.	-0.12 კმ.



შენიშვნა:

1. ხის მასალად გამოყენებულია დამუშავებული გამოხარბული
2. მასალის ხაჯი ერთ სექციაზე (სექცია ზომებში 150X150)